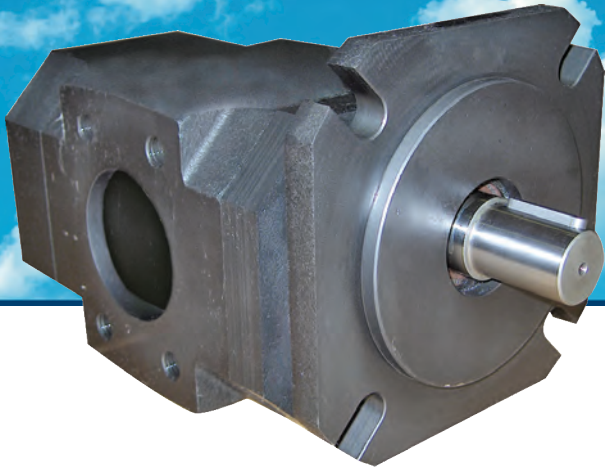


エネルギー節減 無騒音ポンプ



ENERGY



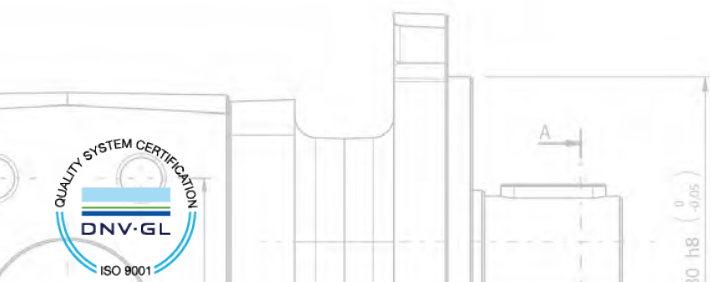
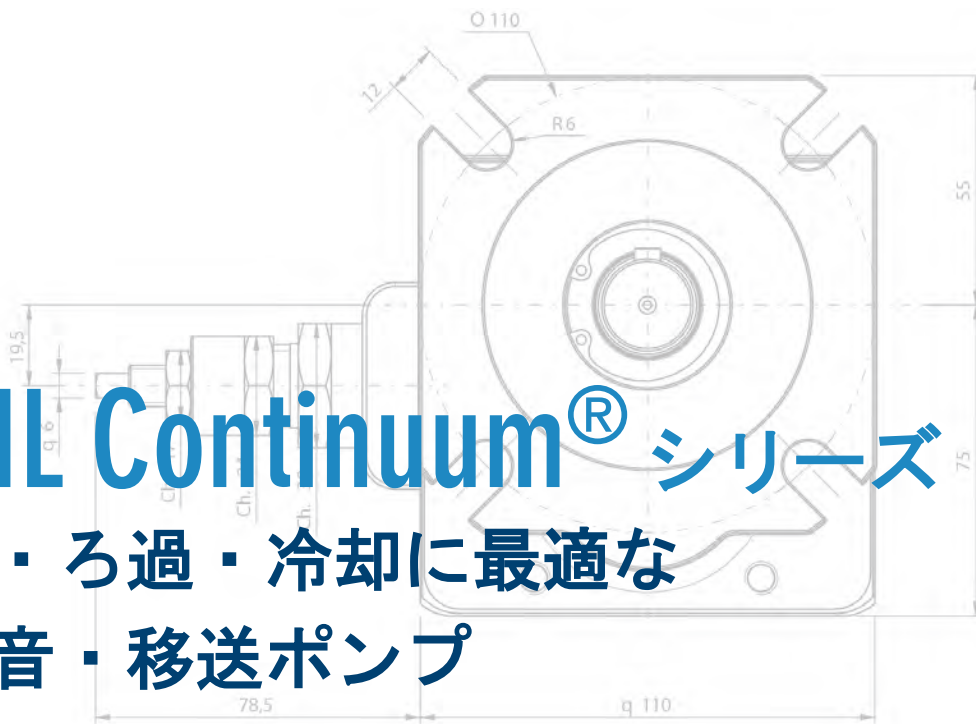
WIND



INDUSTRIAL

2VHL Continuum[®] シリーズ

潤滑・ろ過・冷却に最適な
無騒音・移送ポンプ



2VHL Continuum® ポンプ

2VHL Continuumポンプは様々な流体を騒音無く処理するために設計された移送ポンプです。当ポンプには、優れた無騒音・省エネルギー性能でよく知られている高効率ポンプContinuumのらせん形状ロータを採用されています。

2VHL Continuumポンプの特許技術に基づく主要な3つの特徴は以下の通りです。

- ロータの形状
- スクリューステップ
- 内部応力バランス

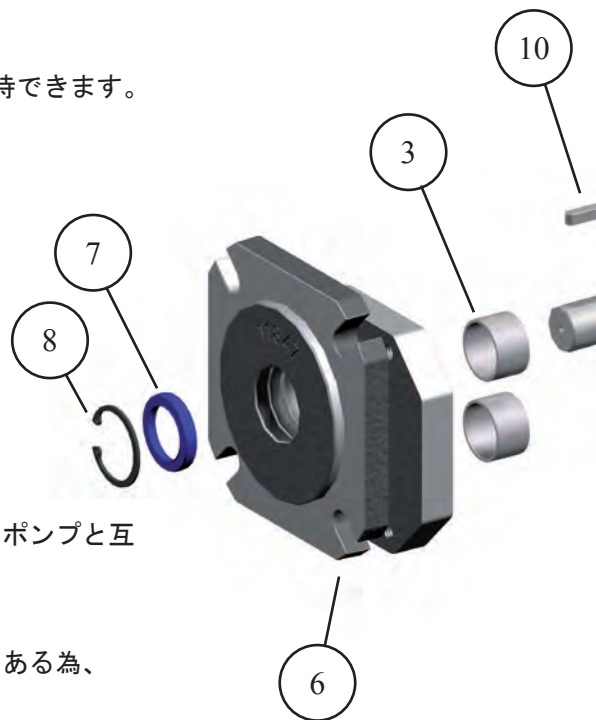
これら3つの革新的な技術が当ポンプに適用され、以下のような効果が期待できます。

- なめらかな圧力の増加
- 高効率作動
- 無騒音作動
- エネルギー節減効果

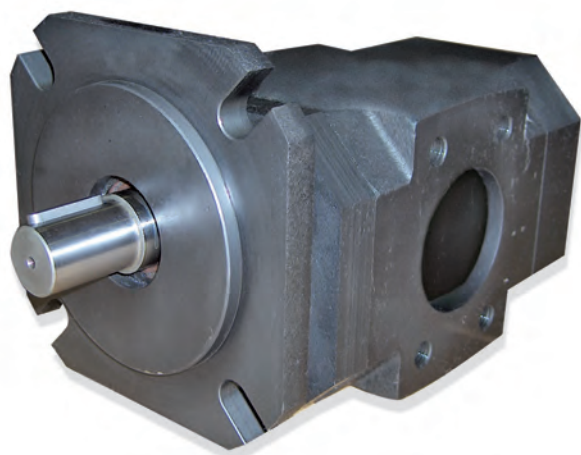
当ポンプのハウジングは鋳鉄製であり、らせん形状ロータは高硬度鋼鉄製です。複合軸受ブッシュに取り付けられる駆動軸は回転軸のリップシールにより密閉されます。

中・高粘度の流体処理に最適であり、また外形寸法とフランジは既存ギアポンプと互換性を持つよう設計されています。

先端技術と高品質の材料で製造される当ポンプは、故障が少なく長寿命である為、風力発電産業にも非常に適しています。



アプリケーション



アプリケーション

潤滑

タービンおよび圧縮機
(ギアボックス、トランスミッション、軸受、シャフト)

フィルター

冷却

再循環

使用流体

一般鉱物油

熱媒体油

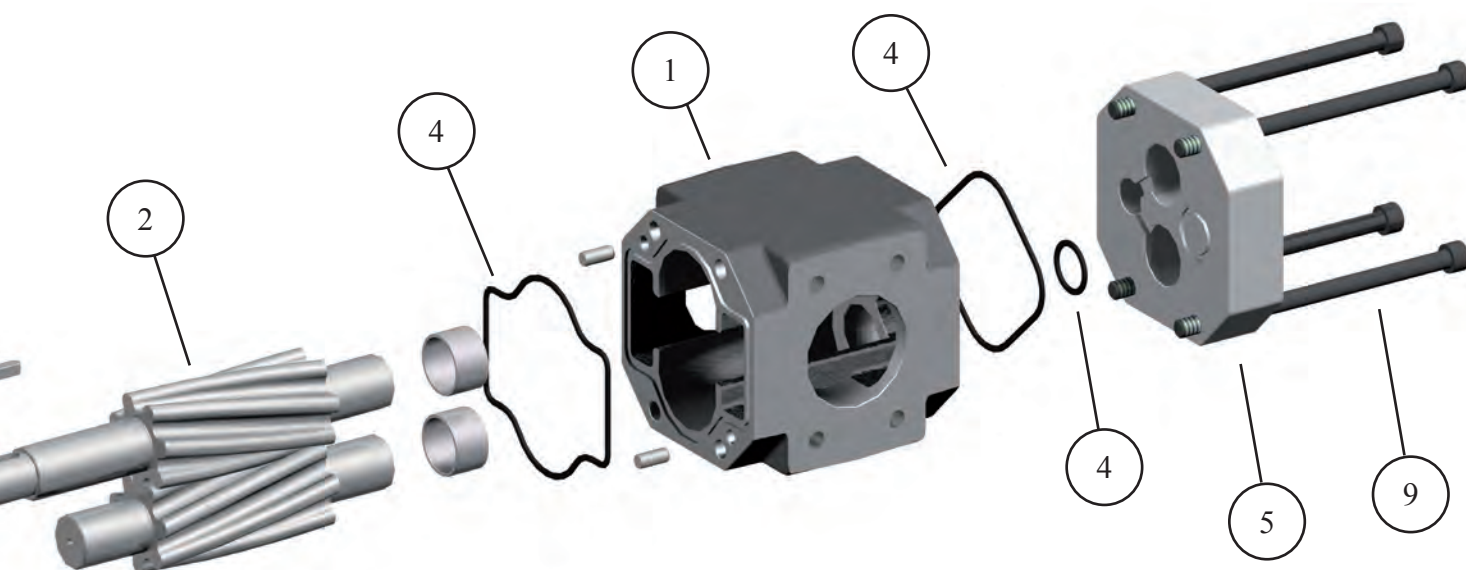
エマルジョン

ポリグリコールオイル

重油

その他の流体に関して
はお問合せください。

Product Description



Index

N°	Description	Material
1	Body	GJL 250*
2	Gears	Steel
3	Bushing DU	Steel
4	O Ring	NBR/FKM (FPM/EPDM)*
5	End cover	GJL 250*
6	Front cover	GJL 250*
7	Lip seal	NBR/FKM (FPM/EPDM)*
8	Circlip	Steel
9	Screws	Steel
10	Shaft key	Steel

* Others available upon request

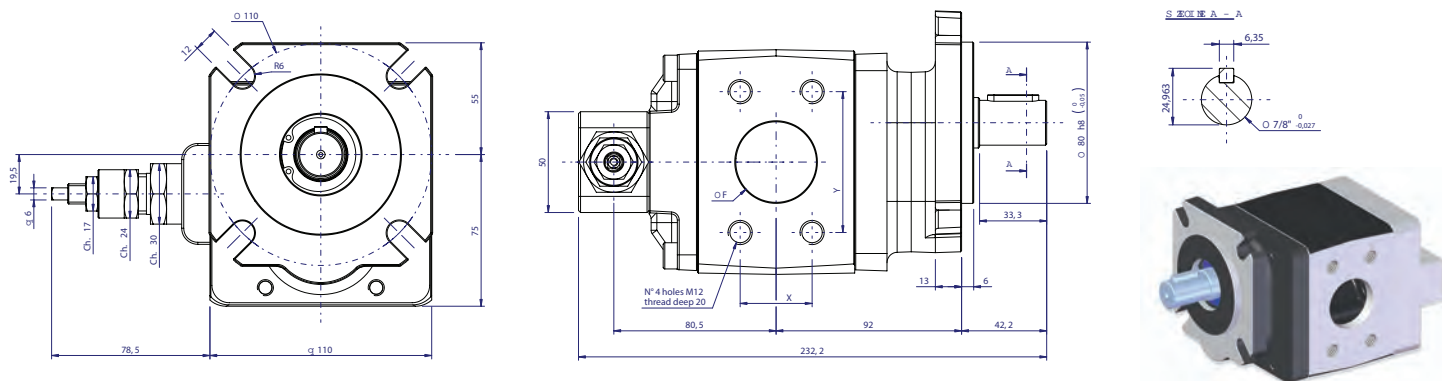
Standard performances

Characteristics	Unit	Minimum	Maximum
Gas content (undissolved)	Vol. %	-	10
Level of contamination	ISO4406	-	21/19/17
Kinematic viscosity	mm ² /s	7	100.000*
Temperature (NBR seals)	°C	-25	80
Temperature (FPM seals)	°C	-25	150
Acoustic emissions	db(A)	52 @ 1500 rpm	63 @ 2950 rpm
Pressure	bar	-	25 (peak: 40)

Above are listed the standard performances, whenever it's necessary to overtake those standards please contact **Settima**

* For viscosity level over 15.000 mm²/s please contact **Settima**

GR 47 - Dimensional drawing

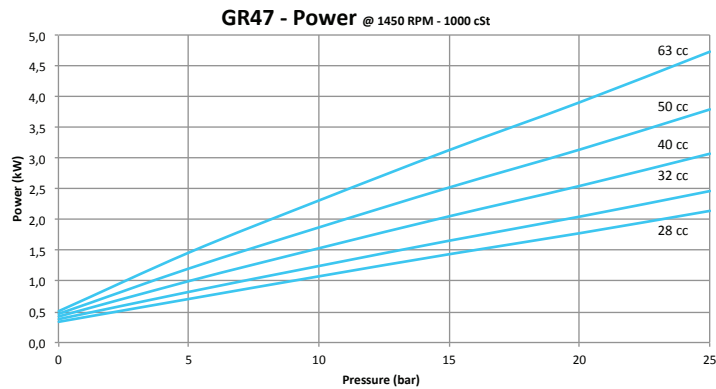
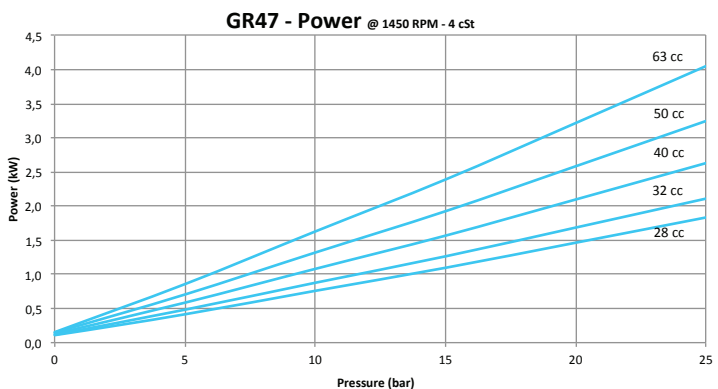
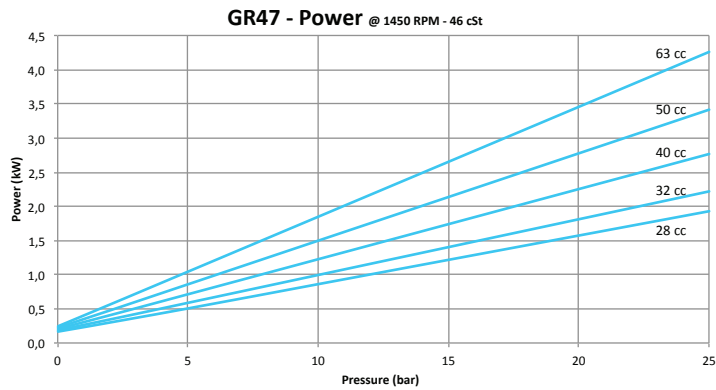
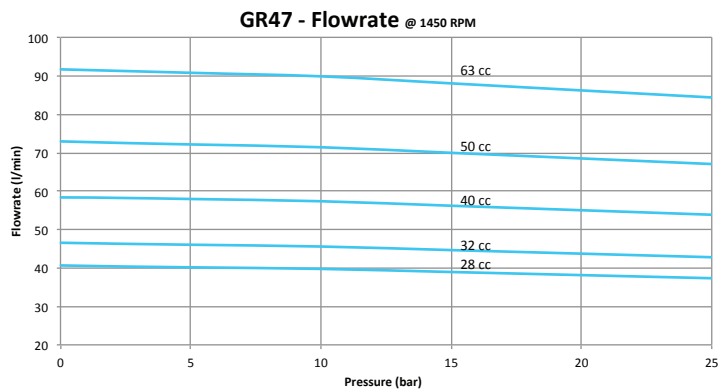


Details

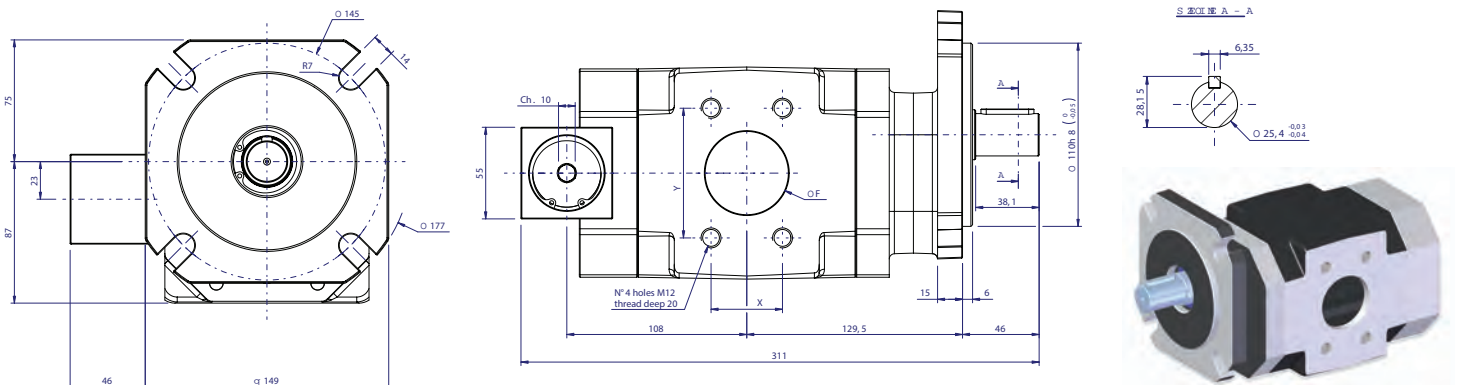
Nominal displacement [cm ³]	Description	ØF [mm]	X [mm]	Y [mm]	Weight [kg]
28	SAE 1 1/2"	40	35,70	69,85	9,5
32	SAE 1 1/2"	40	35,70	69,85	
40	SAE 1 1/2"	40	35,70	69,85	
50	SAE 2"	50	42,90	77,80	
63	SAE 2"	50	42,90	77,80	

性能

使用流体の動粘度 (46mm²/s) にばらつきがある場合には下記のグラフの流量にも微小な誤差がある場合があります。



GR 55 - Dimensional drawing

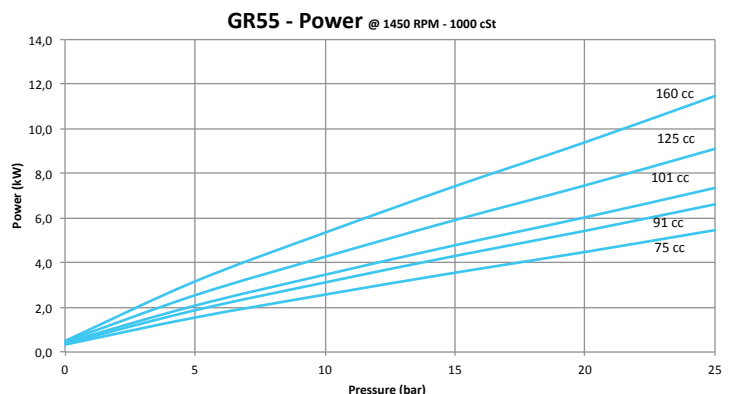
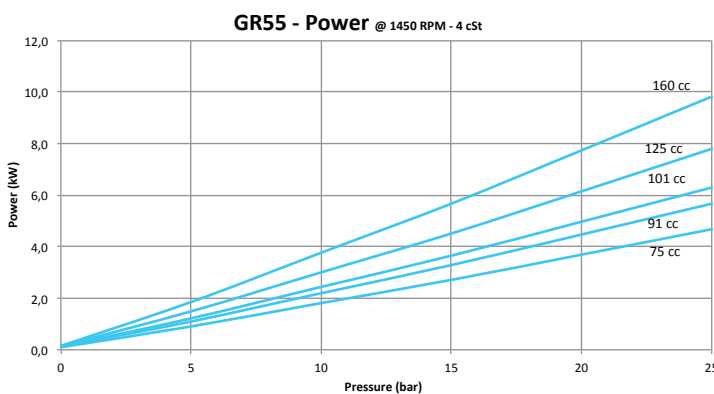
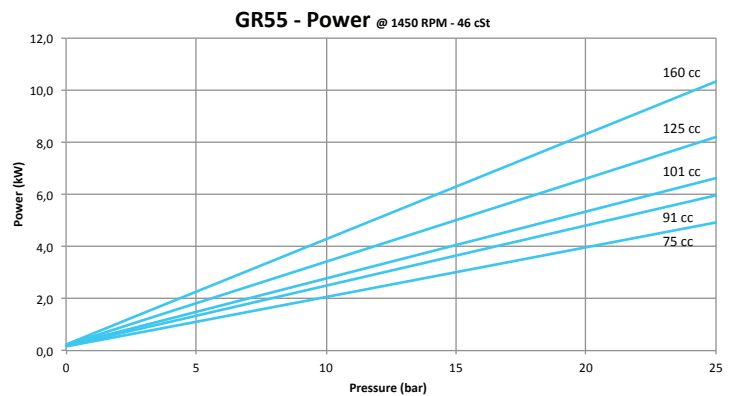
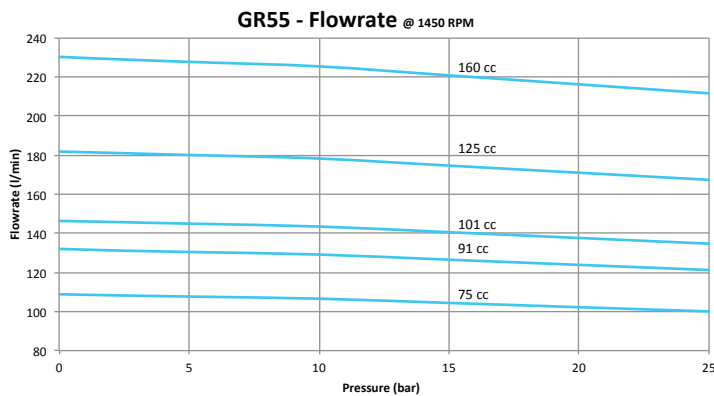


Details

Nominal displacement [cm ³]	Description	ØF [mm]	X [mm]	Y [mm]	Weight [kg]
75	SAE 2"	50	42,90	77,80	19
91	SAE 2"	50	42,90	77,80	
101	SAE 2"	50	42,90	77,80	
125	SAE 2 ½"	63	50,80	88,90	
160	SAE 2 ½"	63	50,80	88,90	

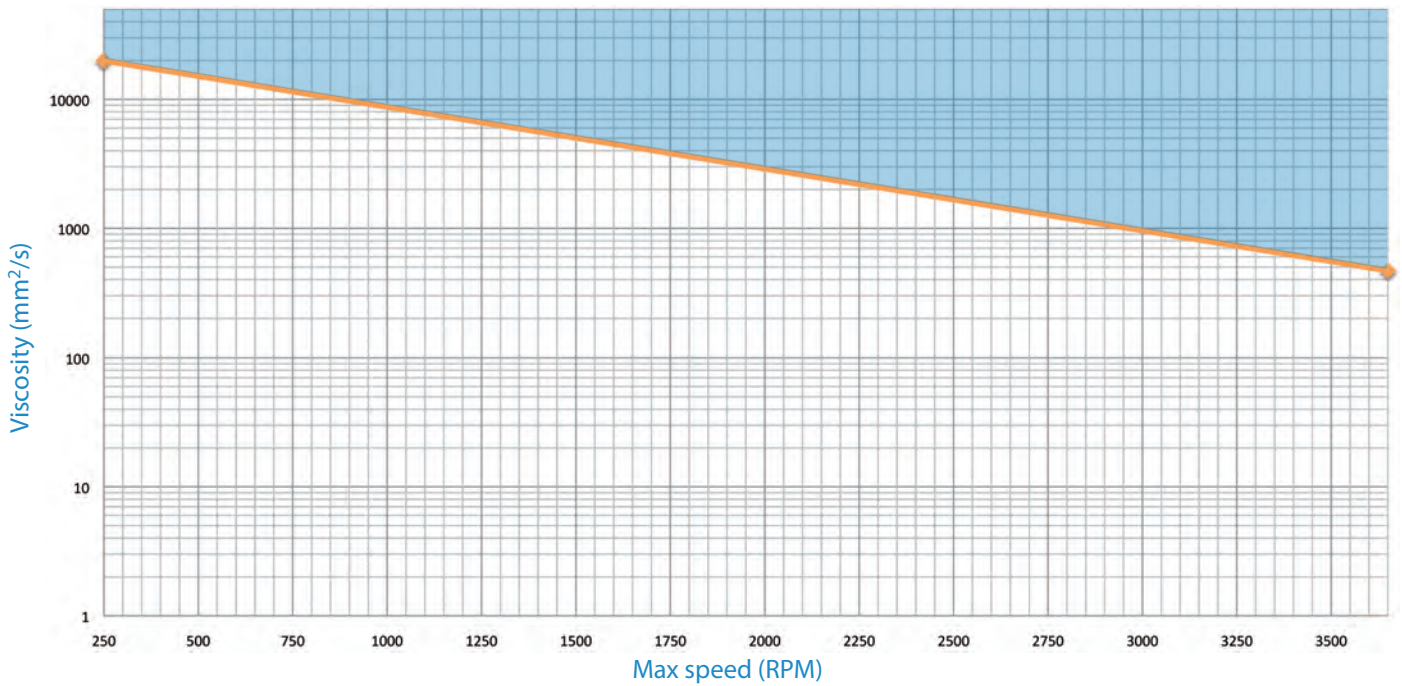
性能

使用流体の動粘度 (46mm²/s) にばらつきがある場合には下記のグラフの流量にも微小な誤差がある場合があります。



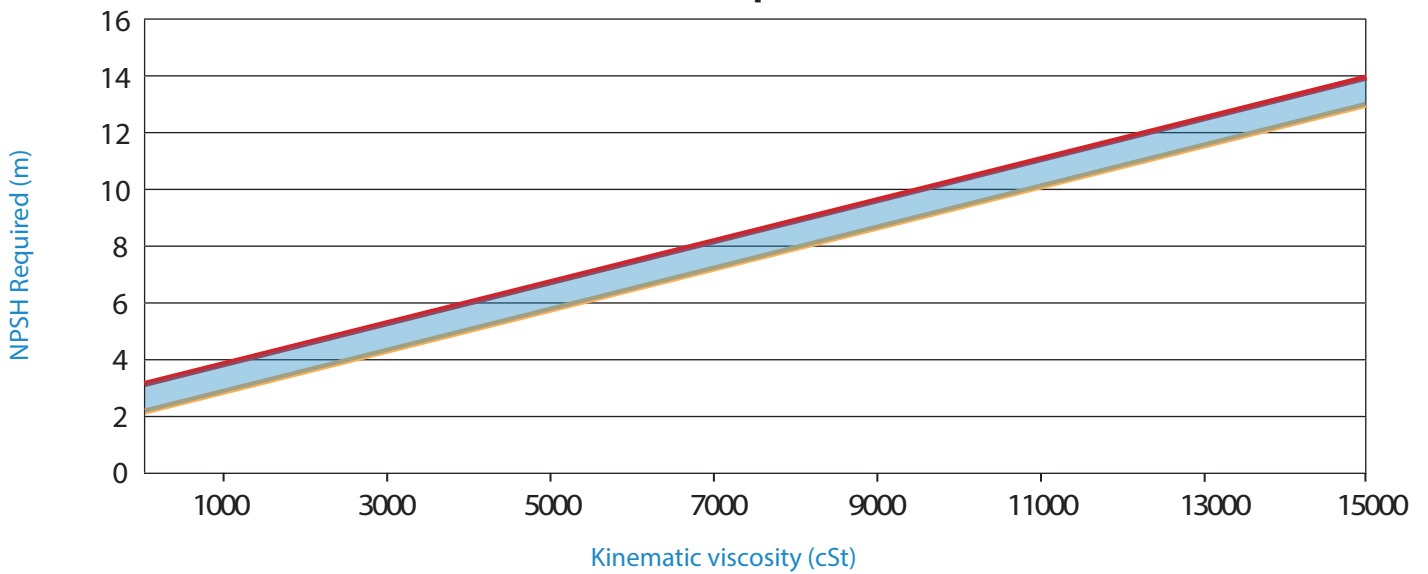
速度範囲

RPM limit



このグラフは2VHLシリーズ全種類の性能実験結果の平均データに基づいて作成されました。詳細に関してはお問合せください。

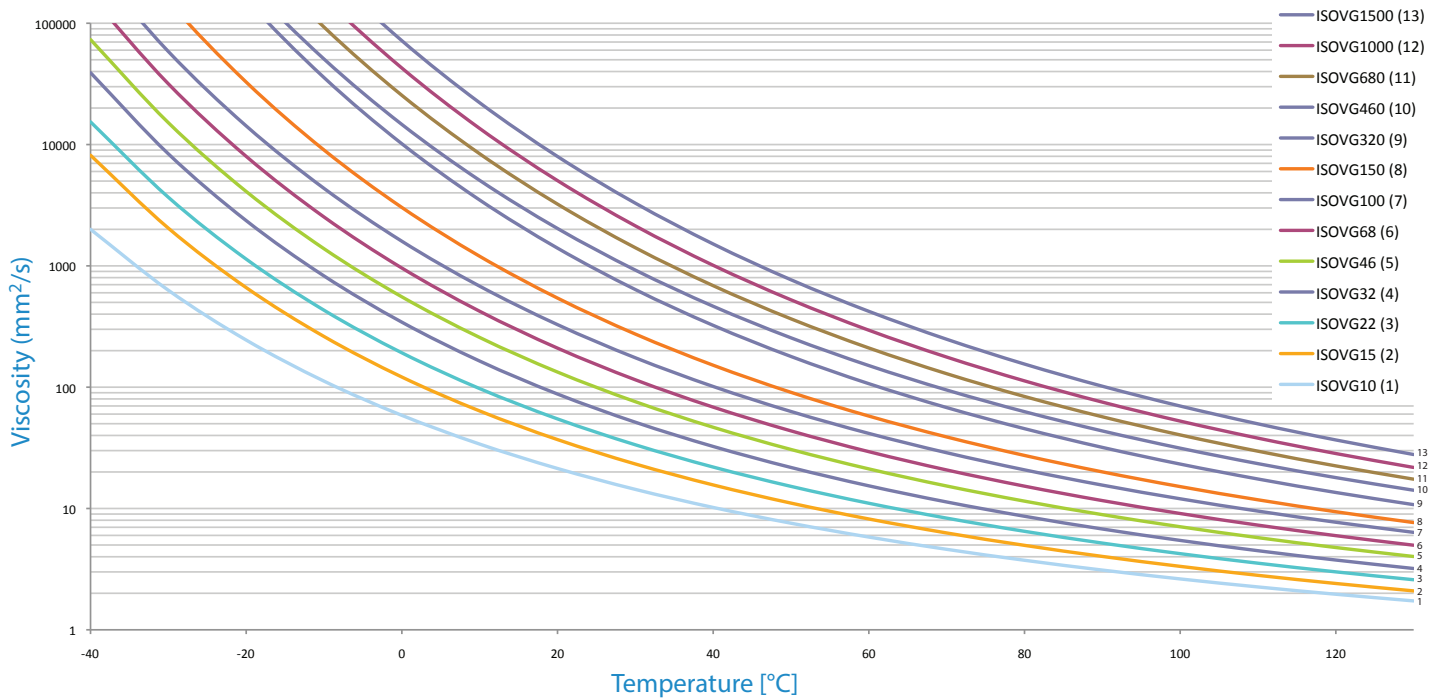
NPSH Required



このグラフは2VHLシリーズ全種類の性能実験結果の平均データに基づいて作成されました。詳細に関してはお問合せください。

Lubricants

Lubricants (DIN51519)



Product range - Ordering code of GR47 - GR55

To order Settima 2VHL Continuum® Pumps, follow the below tables

Type	Class	Nominal CC	Flange & shaft	Ports	Seals	Rotation	Ext. adjustable safety valve	Corrosion & preservation
GR47	2VHL	28	F80IAC	M	STANDARD NBR --> none	STANDARD DX clockwise	STANDARD none	STANDARD Phosphating --> none
		32						
		40						
		50						
		63						
					OPTIONAL FKM-->V	OPTIONAL SX counter clockwise	OPTIONAL RP	OPTIONAL Varnishing --> VA

Type	Class	Nominal CC	Flange & shaft	Ports	Seals	Rotation	Ext. adjustable safety valve	Corrosion & preservation
GR55	2VHL	75	F110EAC	M	STANDARD NBR --> none	STANDARD DX clockwise	STANDARD none	STANDARD Phosphating --> none
		91						
		101						
		125						
		160						
					OPTIONAL FKM-->V	OPTIONAL SX counter clockwise	OPTIONAL RP	OPTIONAL Varnishing --> VA

SETTIMA**Settima, Italy**

Headquarter, r&d and production

SETTIMAUSA
Warehouse**SETTIMA**ASIA Ltd.
Sales Office

TOHTO 株式会社

本 社 〒140-0013 東京都品川区南大井6-25-3 いちご大森ビル5F
TEL 03(3768)2371(代) FAX 03(3768)2238
IP 050-3785-5916

ホームページ : <http://www.tohto-hydraulics.co.jp>
メール : tohto@tohto-hydraulics.co.jp

大阪営業所 〒532-0011 大阪市淀川区西中島3-7-13 新大阪サクスビルイースト501
TEL 06(6304)7995 FAX.06(6304)3067
IP 050-3785-5920
メール : osaka@tohto-hydraulics.co.jp

御 殿 場 事 業 所 〒412-0048 御殿場市板妻大手 3-9 TEL
エンジニアリングセンター 0550(89)1124 FAX.0550(89)1662 IP.
050-3785-5924
メール : gotenba@tohto-hydraulics.co.jp

福 岡 事 務 所 〒819-0052 福岡市西区下山門 1-21-10
TEL 092(891)9044(代) FAX.092(891)9045

Settima Meccanica Srl

Settima - 29020 Piacenza (Italia)

tel. +39 0523.3650

fax +39 0523.3650299

www.settima.itinfo@settima.it


research & innovation, always